

## Caméra thermique Mini2 V2



Le Mini2 V2 est un choix fantastique pour l'inspection des maisons et le dépannage des problèmes de chauffage, de ventilation et de climatisation. Grâce à sa haute résolution thermique, à l'amélioration de l'image SuperIR et aux relevés de température précis, vous pouvez facilement identifier les zones préoccupantes et prendre des décisions éclairées. Sa compatibilité avec les appareils iOS et Android ajoute à sa commodité, ce qui en fait un outil fiable pour l'imagerie thermique en déplacement. Que vous soyez propriétaire ou professionnel, la Mini2 V2 est une caméra thermique polyvalente pour smartphone qui peut vous aider dans diverses tâches d'imagerie thermique.

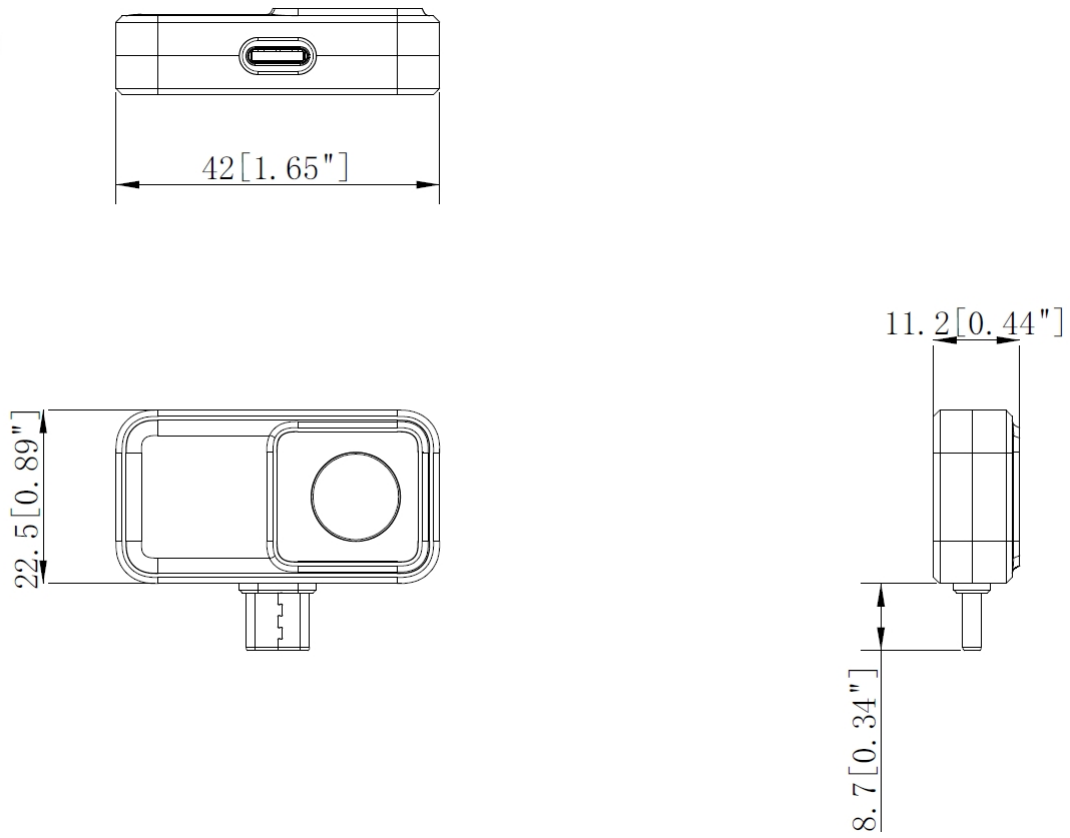
### ▪ Caractéristiques principales

- Résolution thermique : 256× 192 (49 152 pixels)
- Technologie d'amélioration de l'image SuperIR sur la vue en direct et les images capturées
- 3-en-1 : USB-C (iOS & Android), Lightning (comprend un adaptateur Lightning vers USB-C)
- NETD : < 40 mK (@ 25 °C, F#=1.0)
- Précision : ±2°C (-20 °C à 100 °C) ; ±2 % (100 °C à 400 °C)
- 20 g Poids

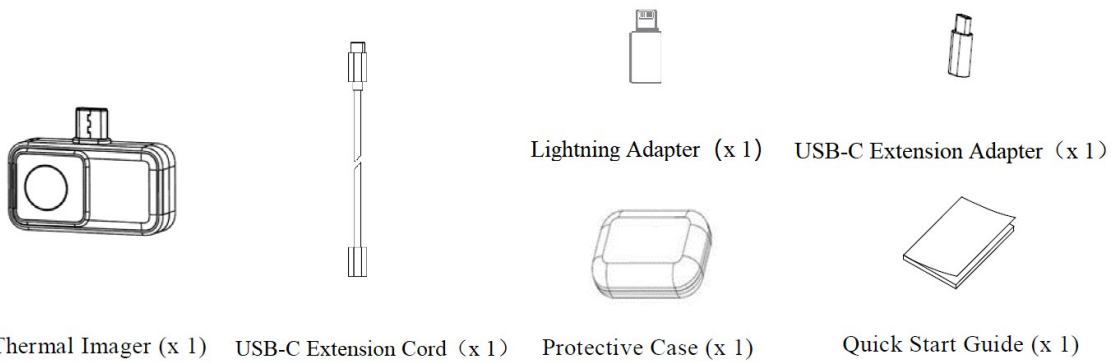
## ▪ Spécifications

| Image infrarouge                 |  |
|----------------------------------|--|
| Résolution IR                    | 256× 192 (49 152 pixels)   |
| SuperIR                          | Oui, sur les images capturées et en direct   |
| NETD                             | < 40 mK (à 25 °C, F#=1,0)  |
| Fréquence des images             | 25 Hz  |
| Pas du détecteur                 | 12 µm  |
| Gamme spectrale                  | 7,5 à 14 µm  |
| Longueur focale                  | 3,5 mm   |
| Numéro F                         | F1.0   |
| Champ de vision (FOV)            | 50°× 37.2°   |
| Min. Distance de mise au point   | 0,2 m (0,66 ft)  |
| Mode de mise au point            | Focus Free   |
| Affichage des images             |  |
| Palettes de couleurs             | Blanc chaud, Noir chaud, Arc-en-ciel, Arc-en-ciel, Sépia, Couleur, Feu de glace, Pluie, Rouge chaud, Vert chaud, bleu foncé, combiné |
| Modes d'image                    | Thermique, PIP   |
| Mesure et analyse                |  |
| Plage de température de l'objet  | De -20°C à 400°C (de -4°F à 752°F)   |
| Précision                        | Max (±2°C/3,6°F, ±2%), pour une température ambiante de 15°C à 35°C (59°F à 95°F) et température de l'objet supérieure à 0°C (32°F)  |
| Outils de mesure                 | Point central, point chaud, point froid<br>Définissable par l'utilisateur : 3 points, 3 rectangles et 1 ligne .                      |
| Mode de niveau et de portée      | Auto/Manuel  |
| Général                          |  |
| Consommation électrique          | 360 mW   |
| Interface                        | USB-C Android, USB-C iOS, Lightning iOS (Comprend un câble Lightning vers USB-C adaptateur)  |
| Compatibilité des appareils      | Smartphones iOS (à partir de version 14), Android (à partir de version 7) et tablettes ou appareils Windows                          |
| Compatibilité des logiciels      | Application HIKMICRO Viewer pour iOS et Android, logiciel HIKMICRO Analyzer pour iOS et Android.<br>Fenêtres                         |
| Niveau de protection             | IP40   |
| Hauteur du test de chute         | 1 m (3,28 ft)  |
| Plage de température de travail  | De -10°C à 50°C (de 14°F à 122°F)  |
| Plage de température de stockage | De -20°C à 60°C (de -4°F à 140°F)  |
| Dimension                        | 42× 22,5× 11,2 mm (1,65× 0,89× 0,44 in)  |
| Poids                            | Environ 20 g (0.044 lb)  |

## Dimension



## Emballage



**AVIS DE CONFORMITÉ :** Les produits de la série thermique peuvent être soumis à des contrôles à l'exportation dans divers pays ou régions, y compris, sans s'y limiter, les États-Unis, l'Union européenne, le Royaume-Uni et/ou d'autres pays membres de l'Arrangement de Wassenaar. Si vous avez l'intention de transférer, d'exporter ou de réexporter les produits de la série thermique entre différents pays, veuillez consulter votre expert juridique ou de conformité professionnel ou les autorités gouvernementales locales pour connaître les exigences nécessaires en matière de licence d'exportation.