

Intercom met hoorn



HOOFDPOST

BIJPOST

1



3

AT-406

Hoofdpost



Hoofdpost

Bijpost



AT-306
Bijpost

Kit



AT-406
Kit (wit)
AT-406P
Blisterverpakking

Voeding

PS-0603DIN of batterijen
→ P.88



AT-406B/A
Kit (donkergrijs)

Overzicht

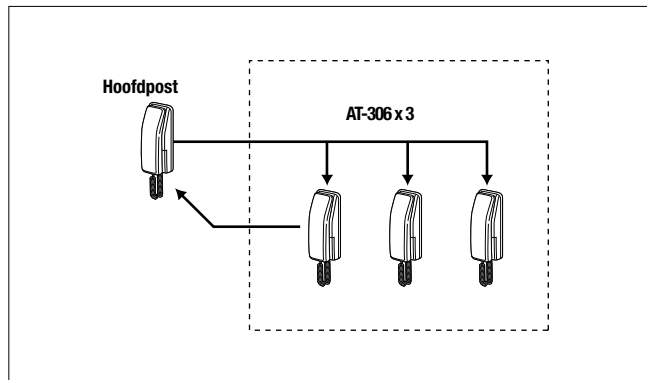


TAR-3
Relais
voor externe melding
→ P.86

Kenmerken

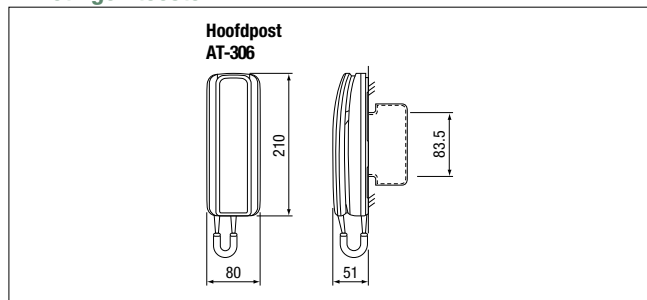
- Hoofdpost/bijpost-intercomsysteem met handset, uitbreidbaar met 2 extra bijposten (optioneel)
- Batterijstatus-LED
- Batterijen of DC-voeding
- Activeren externe zoemer of bel (optioneel)

Communicatienetwerk

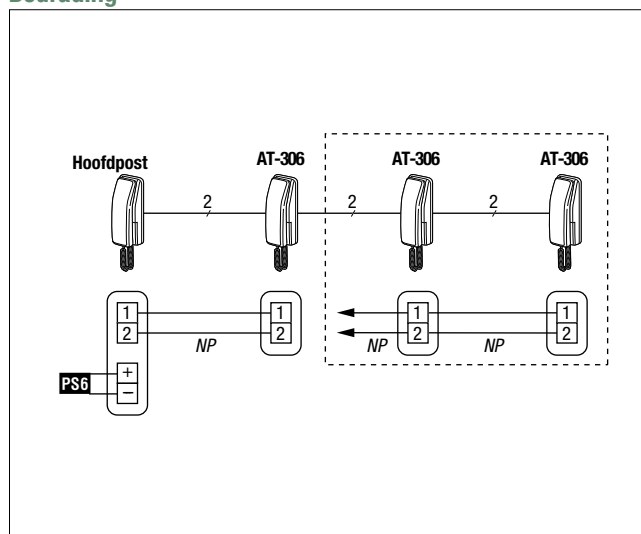


Hoofdpost roept alle bijposten gelijktijdig op, terwijl een bijpost enkel de hoofdpost oproept.

Afmetingen toestel



Bedrading



PS6 : PS-0603DIN

Technische gegevens (AT-406)

Voedingsbron	6V DC, 150mA
Voeding	PS-0603DIN of 4 batterijen van het type "AA"(SUM-3)
Communicatie	Druk op hoofdpost op de OPROEP-knop om alle bijposten op te roepen. Neem om het even welke telefoon op. Bijpost roept enkel hoofdpost op. Gemeenschappelijke communicatie.
Bedrading	2 parallele draden, niet-gepolariseerd
Afstand	Set met 2 posten 700m(0,65mm dia) 1.000m(0,8mm dia) Hoofdpost naar bijposten1~3 400m(0,65mm dia) 600m(0,8mm dia)