

Système d'interphone pour vitre de sécurité

COTE SERVICE

COTE PUBLIC

1

1

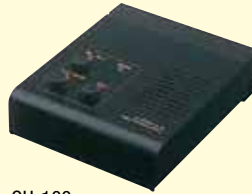
IM-10

SYSTEMES POUR APPLICATION COMMERCIALE ET INSTITUTIONNELLE

Côté service



IMU-100
combinaison: poste de commande
+ amplificateur



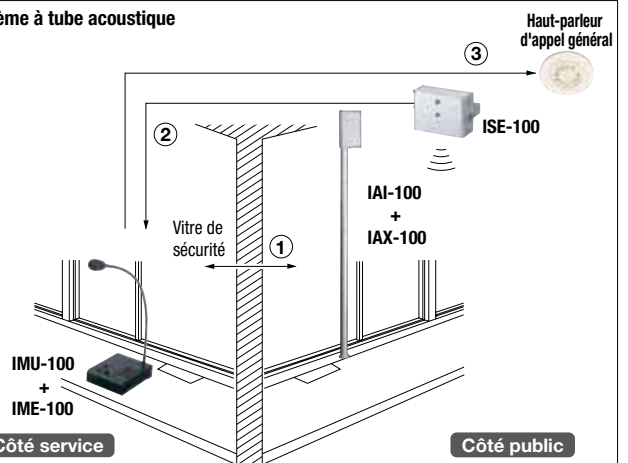
Alimentation PS-2420S → P.89

Caractéristiques

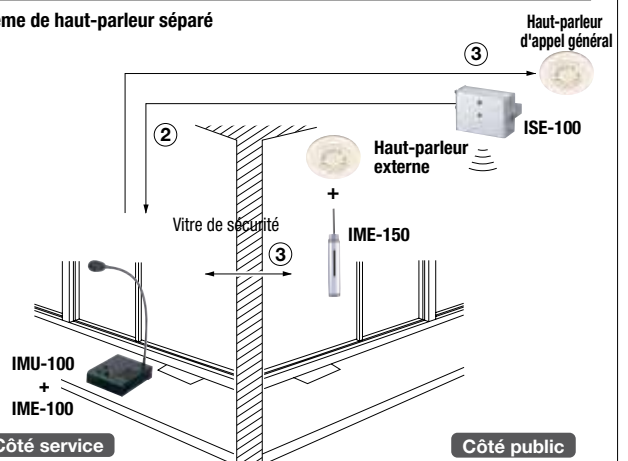
- Système unique! Utilisation d'un tube acoustique pour capter et émettre le son micro
- Communication à commande vocale mains libres
- Micro col de cygne flexible
- Micro-casque mono en option (fiche dia 3,5)
- Le détecteur de présence se commute automatiquement en mode de communication
- Haut-parleur séparé et microphone également disponibles
- Caractéristique d'appel général pour faire des annonces
- Conjugue une intégration esthétique et une performance efficace
- Il n'est pas nécessaire de pratiquer des ouvertures dans la vitre de sécurité
- IM-10: kit compl. avec imu-100, ime-100, iai-100, iax-100 et alimentation ps-2420s; convient pour une hauteur de vitre jusqu'à 1,52m (extensible via iax-100)

Réseau de communication

Système à tube acoustique



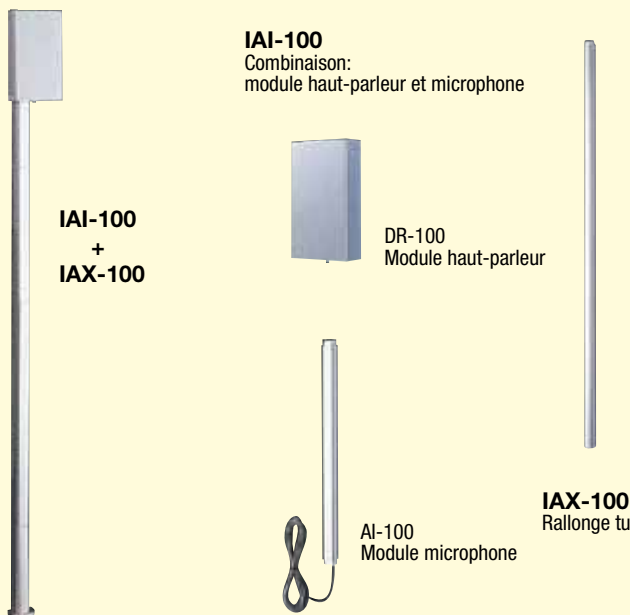
Système de haut-parleur séparé



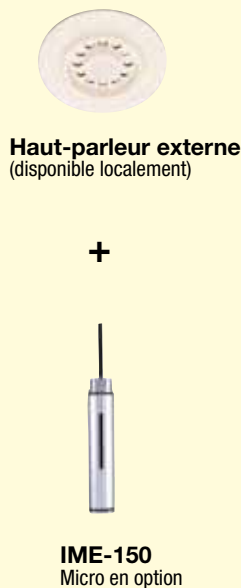


Côté public

Système à tube acoustique



Système de haut-parleur séparé



Options

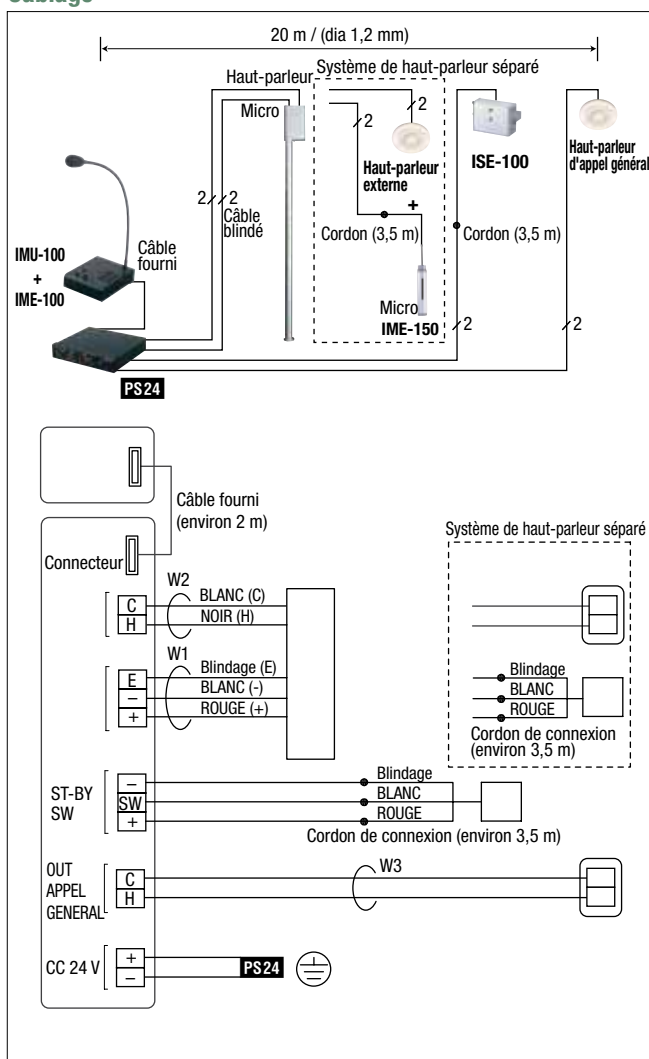


ISE-100
Détecteur

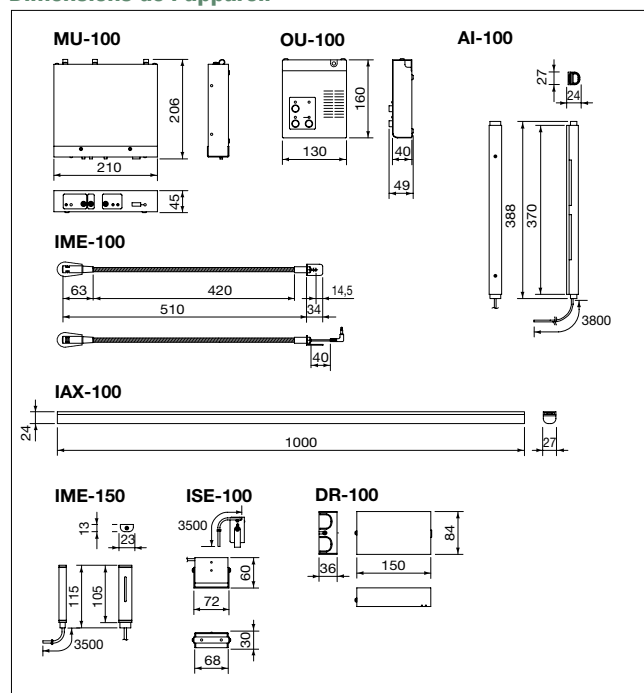


Haut-parleur d'appel général
(disponible localement)

Câblage



Dimensions de l'appareil



Spécifications (IMU-100)

Source d'alimentation	24 V CC
Consommation	120 mA (veille) 780 mA (maximum)
Température de fonctionnement	0°C à 40°C
Communication	Mains libres, communication à commande vocale Sortie d'émission: 3 W 4 Ω, Sortie de réception: 1,5 W 16 Ω
Micro-casque (écouteur + microphone)	fiche dia 3,5, Impédance: 32 Ω, Entrée nominale: 40 mW ou plus, Puissance d'entrée maximum: 100 mW ou plus
Haut-parleur externe	Impédance: 4 à 8 Ω, Entrée nominale: 3 W minimum Puissance d'entrée maximum: 6 W minimum
Haut-parleur d'appel général	Impédance: 4 à 8 Ω, Entrée nominale: 3 W minimum Puissance d'entrée maximum: 6 W minimum