



HMP201MACRO

Objectif macro de caméra de thermographie

L'objectif macro HIKMICRO HMP201MACRO vous permet de repérer les défauts de conception potentiels, d'évaluer les points chauds des PCB et d'inspecter les petits composants électroniques. Se clipse facilement sur les caméras thermiques de la série HIKMICRO Pocket.

L'objectif macro HIKMICRO HMP201MACRO est compatible avec les caméras thermographiques de la série Pocket (POCKET2).

Principales caractéristiques

- **Haute précision** : Max. [$\pm 3^{\circ}\text{C}/5.\text{LJ}^{\circ}\text{F}$, $\pm 3\%$], pour une température d'objet comprise entre 0°C [32°F] et 150°C [302°F]
- **Voir plus petit** : les petits détails sont clairement visibles, imaginant la cible aussi petite que $100\ \mu\text{m} \times 100\ \mu\text{m}$
- **Installation facile** : fixation facile de l'objectif macro sur les appareils photo compatibles
- **Aucun calibrage requis** : prêt à l'emploi une fois installé, évite les tracas liés à l'envoi de l'appareil photo au fabricant pour calibrer l'objectif

Spécifications

MODULE THERMIQUE

LONGUEUR FOCALE	LJ.1 mm
CHAMP DE VISION (FOV)	LJ7.6° [H] x 36.1° [V]
IFOV [RESOLUTION SPATIALE)	2.93 mrad
DISTANCE DE MISE AU POINT	30 mm ± 1 mm [1.18" ± 0.0LJ"]
TAILLE MIN. DE L'OBJET D'IMAGERIE	100 µm x 100 µm
TEMP. MIN. TAILLE DE L'OBJET	500 µm x 500 µm
GROSSISSEMENT	0.12x

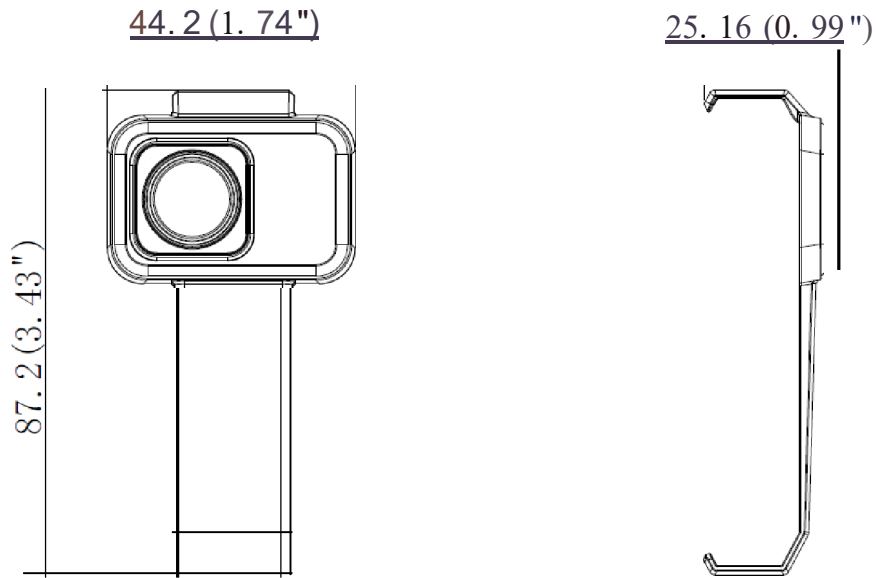
MESURE ET ANALYSE

PLAGE DE TEMP. DE L'OBJET	-20°C to 150°C H°F to 302°F)
PRÉCISION	Max. [± 3°C/5.LJ°F, ± 3%), pour la température de l'objet entre 0°C [32°F) to 150°C [302°F)

GÉNÉRAL

TEMP. DE FONCTIONNEMENT	-20°C to 50°C H°F to 122°F)
POIDS	9 g [0.02 lb)
DIMENSIONS	LJLJ.2 mm x 25.16 mm x 87.2 mm [1.7LJ" x 0.99" x 3.LJ3")

Dimensions



Unité: mm (Inch)

AVIS DE CONFORMITÉ : Les produits de la série thermique peuvent être soumis à des contrôles à l'exportation dans divers pays ou régions, y compris, sans s'y limiter, les États-Unis, l'Union européenne, le Royaume-Uni et/ou d'autres pays membres de l'Arrangement de Wassenaar. Veuillez consulter votre expert juridique ou en conformité ou les autorités gouvernementales locales pour connaître toutes les exigences de licence d'exportation nécessaires si vous avez l'intention de transférer, exporter, réexporter les produits de la série thermique entre différents pays.

HIKMICRO

