

# Indicateur de consommations d'énergies

## TYWATT 1000



### FONCTIONS

- Affichage des consommations et des historiques en mois/année (pour une installation tri, utiliser un ou plusieurs TYWATT Tri RT selon le cas)
- Mesure des consommations suivant le type d'équipement
- Gestion de l'ECS sur commande Heures Creuses



### + UTILISATEUR

- Affichage en ambiance des consommations par usage du logement (chauffage, ECS, prises...)
- Pilotage avec gestion tarifaire de l'ECS

### + INSTALLATEUR

- Répond aux exigences de comptage et d'affichage des consommations de la RT2012
- Mesure la consommation de tous types de chauffage

### CARACTÉRISTIQUES TECHNIQUES

#### Boîtier d'ambiance

- Alimentation par le Bus venant du boîtier technique
- Fréquence Radio : 868 MHz X3D
- Fixation sur boîte d'encastrement diamètre 60 mm
- Dimensions : H 135 x L 85 x P 36 mm

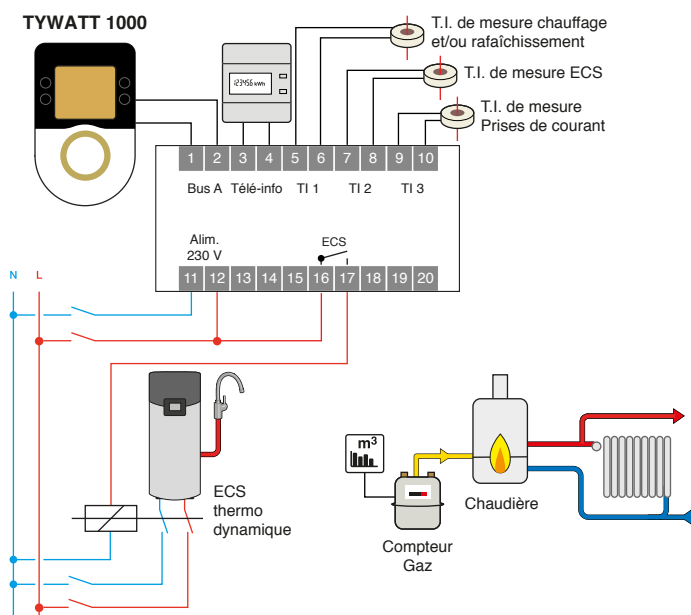
#### Boîtier technique

- Alimentation 230 V
- 1 sortie commande ECS
- 3 entrées TI pour la mesure des consommations électriques
- 1 entrée télé-info
- Dimensions : 5 modules

#### Composition du TYWATT 1000

- 1 boîtier d'ambiance + 1 boîtier technique + 3 TI

Exemple d'application : Chaudière gaz + ECS thermodynamique



Nom

TYWATT 1000

Référence

6110026