

Emetteur intégrateur thermique Radio

TYWATT 5200

FONCTIONS

- Affichage des consommations en kWh (en mode autonome ou sur les boîtiers d'ambiance TYBOX, TYWATT ou CALYBOX RT 2012)
- Calcul de la consommation calorifique d'un circuit de chauffage et d'un circuit d'eau chaude sanitaire à partir de 1 à 4 capteurs de débit/température
- Il mesure le circuit ECS à partir :
 - de 2 capteurs de débit/température de même diamètre
 - d'un seul capteur DN sur le circuit eau chaude avec la température moyenne eau froide pré-enregistrée de la ville
- Il mesure le circuit de chauffage à partir de 2 capteurs placés derrière le générateur sur les circuits départ et retour



+ UTILISATEUR

- Pour connaître la consommation du circuit de chauffage et d'eau chaude sanitaire
- Mémoire des données en cas de coupure de courant

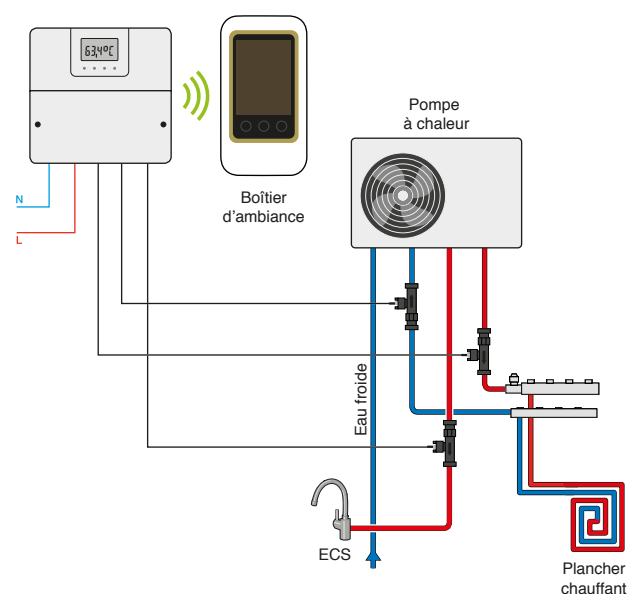
+ INSTALLATEUR

- Installation et paramétrage rapide

CARACTÉRISTIQUES TECHNIQUES

- Alimentation 230 V
- Livré avec un cordon prise secteur (longueur 192 cm)
- Fréquence Radio : 868 MHz X3D
- Portée Radio 100 à 300 mètres en champ libre
- Fixation en saillie
- 4 entrées de capteurs DN
- Dimensions : H 135 x L 142 x P 50 mm

Mesure du circuit ECS à partir d'un capteur DN sur le circuit eau chaude avec la température moyenne eau froide de la ville pré-enregistrée



Nom	Référence
TYWATT 5200	6110030