

# Aan/Uit-ontvangers 10 amp re + schakelklok

TYXIA 4811/4801

## + PRODUCTVOORDELEN

- Multifunctionele vermogenssturingen met of zonder tijdschakelaar

Aanbevolen om:

- Verlichtingspunten tot 10 ampère te bedienen
- Een schakelklok voor de verlichting toe te voegen bediend door een bewegingsmelder of een bekabelde drukknop
- Bedienen van toilet- of badkamerverlichting na detectie van langdurige aanwezigheid
- Tijdschakelaar voor een verlichtingspunt dat via een kabel of draadloos wordt bediend (bv.: trappenhuis of gang met uitschakelwaarschuwing)



TYXIA 4811 Ontvanger met gevoede uitgang



TYXIA 4801 Ontvanger met uitgang droog contact

## Functies

- Met de ontvanger kan een verlichtingscircuit vanaf een of meerdere draadloze zenders worden in- of uitgeschakeld
- Schakelt de verlichting in of uit, draadloos of via een kabel
- Vertraagd uitschakeling van de verlichting met voorafgaande waarschuwing
- Speciale timer die bij detectie van meer dan 80 seconden aanwezigheid de ventilatie inschakelt in afgesloten ruimtes zoals toiletten, badkamers enz.
- De ontvanger kan door verschillende invoersignalen tegelijk worden aangestuurd: kabel, draadloos...
- TYXIA 4811: kan een systeem voor luchtafvoer, een ventilator of een verlichtingspunt bedienen

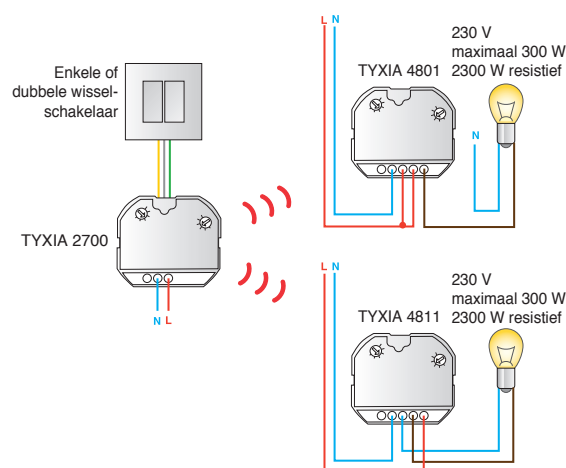
## Vervolledig uw installatie

- Meest aangewezen zenders:
  - Ingebouwde zenders met een specifieke functie, afstandsbedieningen, touchscreens, melders, timers, telefonische afstandsbedieningen (zie compatibiliteitstabel p. 62-63)
- Scenario's creëren om de verlichting via zenders te bedienen:
  - TYXIA 2650/2700, TYXIA 253, TYXIA 3000 en TYDOM 4000

Naam	Referentie
TYXIA 4811	6351284
TYXIA 4801	6351285

## Technische kenmerken

- Radiofrequentie 868 MHz
- 1 uitgaand bedieningskanaal Aan/Uit 10 A
- 2 voorbekabelde draden om de lokale schakelaar of een aanwezigheidsmelder met potentiaalvrij uitgangcontact aan te sluiten
- 1 bekabelde fase-ingang op aanwezigheidsmelder met schemerfunctie, met uitgangcontact en gevoede fase
- Voeding 230 V fase/nul
- Maximaal vermogen op resistieve belasting: 2300 W
- Maximaal vermogen op elektronische of ferromagnetische transformator: 1000 W
- Maximaal vermogen voor andere belastingen: 300 W
- Timer instelbaar van 10 s tot 1 uur
- Werkingstemperatuur: -5° tot 35°C
- Afmetingen: H 33 x B 50 x D 47 mm
- Compatibel met de netwerkfunctie



## Timerfunctie

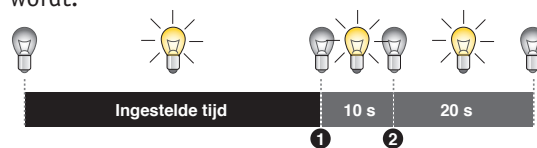
### Instelling van de verlichtingstijd



De tijdschakelaar kan worden ingesteld op 10 s, 1 min, 5 min, 15 min, 30 min, 1 u of op een tussenpositie, (bv.: 3 min).

## Waarschuwingsfunctie bij uitschakeling

De waarschuwingsfunctie bij uitschakeling verwittigt de gebruiker doordat de verlichting eerst knippert ① en daarna nogmaals knippert ② voordat ze definitief uitgeschakeld wordt.

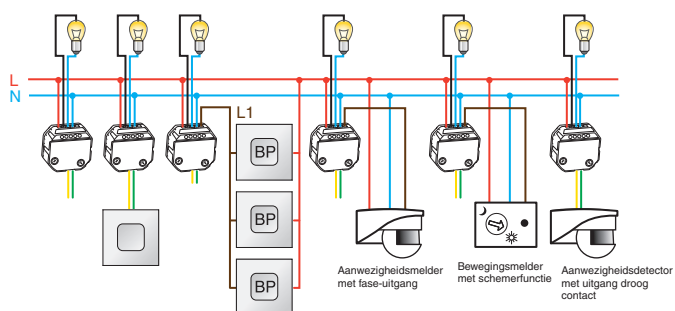


## Gemeenschappelijke functies TYXIA 4811 en TYXIA 4801

Positie van de keuzeschakelaar op de ontvanger	Functies	Lokale ingang	Radiosturingen	Draadloze melders	Fase-ingang		
			Draadloze zenders		Bekabelde bewegingsdetector met schemerfunctie		
Positie 1	Aan/Uit	JA AAN/UIT				JA AAN/UIT-schakelaar	
Positie 2	Tijdschakelaar met Geforceerde werking via bekabelde schakelaar	Geforceerd Aan/Uit	JA	JA	JA	JA	
Positie 3	Tijdschakelaar met Geforceerde werking via bekabelde schakelaar of draadloze afstandsbediening		Geforceerd Aan/Uit				
Positie 4	Tijdschakelaar doorgangsruimte, alle types gebeurtenissen	JA	JA				
Positie 5	Tijdschakelaar doorgangsruimte met uitschakelwaarschuwing	JA	JA				
		1 x drukken > 2 s Geforceerd Aan/Uit 1 h					
Positie 6	Tijdschakelaar ventilatie met aanwezigheidsdetectie	Melder met droog contact als detectie > 80 s	JA				JA als detectie > 80 s

## Verschillende aansluitingen binnenkomende sturingen

TYXIA 4811



TYXIA 4801

