

Récepteurs variateurs d'éclairage + minuterie

TYXIA 4840/4850

+ PRODUIT

- Variateurs universels multifonctions
- Large choix de commandes : bouton poussoir filaire, détecteur filaire, émetteur radio
- Spécifiques à la variation des éclairages dimmables
- Commandent les charges R, L, C, ESL, LED
- Reconnaissance automatique du type de charge à varier
- Allumage et extinction progressifs
- Temporisation de l'éclairage avec préavis d'extinction



TYXIA 4840
Récepteur alimenté
phase neutre



TYXIA 4850
Récepteur alimenté par la charge
sans neutre

Fonctions

- Le récepteur permet de commander un circuit d'éclairage en Marche/Arrêt/Variation à partir d'un ou plusieurs émetteurs radio
- Fonction allumage et extinction progressive temporisée
- Commande l'allumage et l'extinction temporisés associés à un détecteur de mouvement filaire ou un bouton poussoir
- Le récepteur peut être commandé par plusieurs entrées à la fois : filaire, radio...

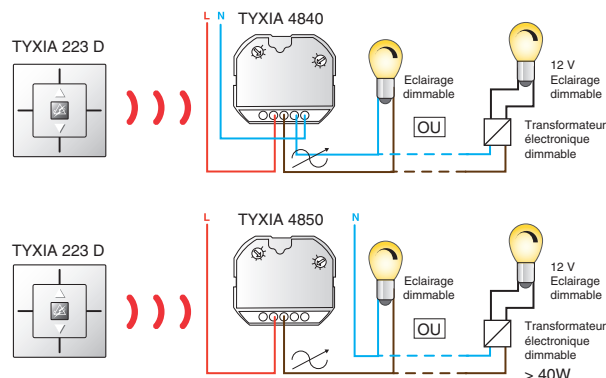
Caractéristiques techniques



- Fréquence radio 868 MHz
- 1 voie de commande de variation d'éclairage
- 3 fils pré-câblés pour la connexion avec l'interrupteur en commande locale
- Possibilité de rallonger de 10 mètres cette commande locale
- 1 entrée phase filaire sur détecteur de présence crépusculaire avec contact de sortie phase alimentée
- Durée réglable de la minuterie de 10 s à 1 heure
- Alimentation phase neutre 230 V
- Puissance de commande voir tableau de compatibilité d'éclairage
- Température de fonctionnement : -5° à 35°C
- Dimensions : H 26 x L 50 x P 47 mm
- Compatibles éclairages variables/dimmables/gradables
- Compatible avec la fonction maillage en réseau

Complétez votre installation

- Émetteurs privilégiés :
 - Émetteurs encastrés dédiés, télécommandes, écrans tactiles, détecteurs, horloges, commandes téléphoniques (voir tableau de compatibilité p. 66-67)
 - Créez des scénarios de commande d'éclairage en mode Départ/Arrivée ou autres avec les émetteurs scénarios



Nom	Référence
TYXIA 4840	6351286
TYXIA 4850	6351287

Tableau de compatibilité d'éclairage avec les variateurs universels TYXIA 4840 et 4850

	Eclairages dimmable/gradable/variable obligatoire					
Eclairage						
Type d'éclairage	Halogène 230 V Incandescente 230 V	Halogène 12 VTBT avec transformateur ferro- magnétique/torrique	Halogène 12 VTBT avec transformateur électronique AC ou DC	Fluocompact ou économie d'énergie 230 V	Ampoule LED 230 V	LED TBT avec driver
Symbole de la charge du variateur préconisée par le fabriquant de l'éclairage						
Puissance de commande TYXIA 4840	200 W maxi	300 W maxi		200 W maxi	300 W maxi	
TYXIA 4850	40 à 200 W maxi	40 à 300 W maxi		40 à 200 W maxi	40 à 300 W maxi	

Fonctions communes des récepteurs TYXIA 4840 et TYXIA 4850

Choix des positions du sélecteur sur le récepteur	Fonctions	Entrée locale	Commandes radio	Détecteurs radio	Entrée phase	
			Double poussoir local	HORLOGE Émetteurs radio		Détecteur de mouvement crépusculaire filaire
Position 1 	Variation	OUI en variation	OUI M / A ou variation suivant l'émetteur	OUI M/A		
Position 2 	Temporisation avec Marche forcée par interrupteur câblé	Marche/Arrêt forcé	OUI	OUI		
Position 3 	Temporisation avec Marche forcée par interrupteur câblé ou télécommande radio		Marche/Arrêt forcé			
Position 4 	Temporisation de lieu de passage, tout type d'événement	OUI	OUI			
Position 5 	Temporisation de lieu de passage avec avis d'extinction	OUI 2 appuis successifs Marche forcée 1h				

Différents raccordements d'entrées de commande

