

Récepteurs variateur d'éclairage + minuterie

TYXIA 4840/4850

FONCTIONS

- Commandent un circuit d'éclairage dimmable à partir d'un ou plusieurs émetteurs radio, ou d'un bouton simple ou double poussoir en commande locale
- Fonction temporisation de l'éclairage avec préavis d'extinction de l'éclairage
- Commandent l'allumage et l'extinction temporisés, associés à un détecteur de mouvement filaire ou un bouton poussoir
- Fonction sauvegarde du dernier niveau de variation après chaque extinction et restitution du dernier niveau après un bref appui sur le bouton poussoir
- En option : une charge de puissance 1W pour plus de confort et de finesse dans la plage de variation



TYXIA 4840
Récepteur alimenté
phase neutre



TYXIA 4850
Récepteur alimenté
par la charge sans neutre

+ UTILISATEUR

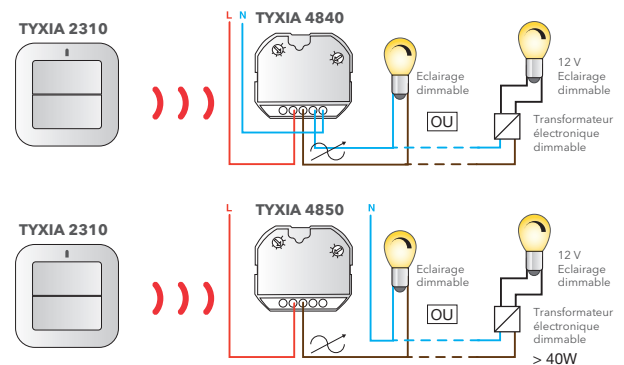
- Compatible avec tous types d'éclairages dimmables (LED, fluo compacte, halogène...)
- Permet la création d'ambiances lumineuses adaptées au rythme de vie

+ INSTALLATEUR

- Variateur universel multifonction
- Reconnaissance automatique du type de charge à varier (R, L, C, ESL, LED)
- Fonction anti-scintillement des éclairages LED avec l'enregistrement de seuils de variation
- Fonction pré-amorçage des lampes fluo-compactes
- Produit testé et approuvé par les principaux fabricants de leds

CARACTÉRISTIQUES TECHNIQUES

- Fréquence radio 868 MHz
- 1 voie de commande de variation sur circuit primaire
- 3 fils pré-câblés pour la connexion avec l'interrupteur en commande locale
- Possibilité de rallonger de 10 mètres la commande locale
- Durée réglable de la minuterie de 10 s à 1 heure
- TYXIA 4840 : alimentation phase neutre 230 V
- TYXIA 4850 : alimentation par la charge sans neutre
- Température de fonctionnement : -5° à 35°C
- Dimensions : H 50 x L 47 x P 26 mm
- Compatible éclairages variables/dimmables/gradables
- Compatible avec la fonction maillage en réseau
- Possibilité d'associer jusqu'à 16 émetteurs maxi



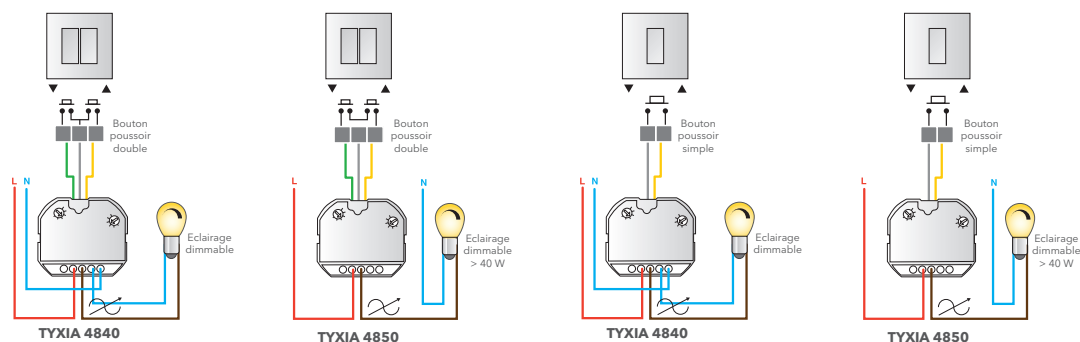
+ CONSEIL

- Pour la reconnaissance automatique de la charge à varier, il est nécessaire de raccorder la charge et la commande locale, avant de mettre sous tension

Nom	Référence
TYXIA 4840	A76351115
TYXIA 4850	A76351126
Charge 1W	A76353001



Variateurs autonomes sur commande locale sur double poussoir ou simple poussoir



Récepteurs variateurs associés à un émetteur TYXIA 2310

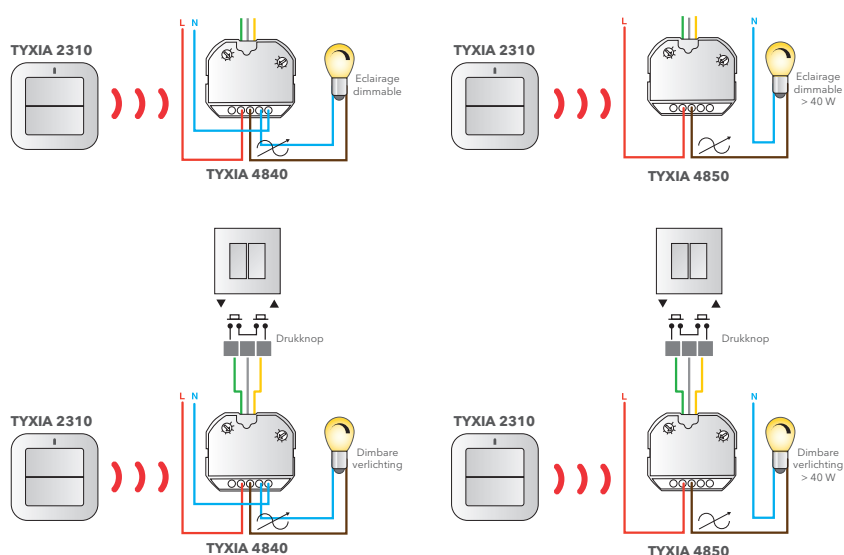


Tableau de compatibilité d'éclairage avec les variateurs universels TYXIA 4840 et 4850

Eclairages dimmable/gradable/variable obligatoire						
Eclairage						
Type d'éclairage	Halogène 230 V Incandescente 230 V	Halogène 12 V TBT avec transformateur ferromagnétique/ torrique	Halogène 12 V TBT avec transformateur électronique AC ou DC	Fluocompact ou économie d'énergie 230 V	Ampoule LED 230 V	LED TBT avec driver
Symbole de la charge du variateur préconi- sée par le fabricant de l'éclairage						
Puissance de commande TYXIA 4840	Max. 200 W	Max. 300 W		Max. 200 W		Max. 300 W
TYXIA 4850	Max. 40 tot 200 W	Max. 40 à 300 W		Max. 40 à 200 W		Max. 40 à 300 W