

Récepteurs 10 Ampères Marche/Arrêt + minuterie

TYXIA 4600/4610/4620/4630/4730/4840/6610

FONCTIONS

- Commandent un circuit d'éclairage en Marche/Arrêt à partir d'un ou plusieurs émetteurs radio mobiles ou fixes
- Possibilité de régler le temps de fonctionnement de l'éclairage: de 10 secondes à 1 heure
- Fonction préavis d'extinction de l'éclairage : un premier clignotement de l'éclairage, suivi d'un deuxième informant l'utilisateur de l'extinction
- Minuterie spécifique sur détection de présence supérieure à 80 secondes pour la commande d'un extracteur d'air
- Commandent un extracteur d'air, un ventilateur ou un éclairage



TYXIA 4801
Récepteur sortie
contact sec



TYXIA 4811
Récepteur
sortie alimentée

+ UTILISATEUR

- Adapté aux Établissements Recevant du Public (ERP), grâce à ses multiples fonctions
- Préviend les utilisateurs de l'extinction de l'éclairage, dans une pièce, couloir, cage d'escalier...
- Préconisé pour la commande d'un aérateur de toilette ou de salle de bain, sur détection de présence longue

+ INSTALLATEUR

- Idéal pour commander des éclairages jusqu'à 10 A
- Permet l'ajout d'une minuterie à un éclairage à partir d'un détecteur de mouvement ou d'un bouton poussoir filaire

CARACTÉRISTIQUES TECHNIQUES

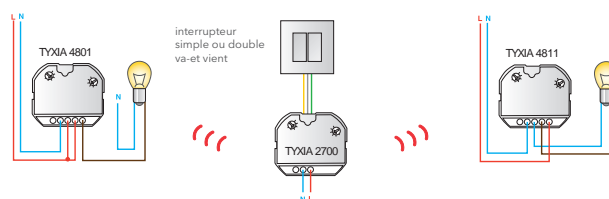
- Fréquence radio 868 MHz
- 1 voie de commande sortie Marche/Arrêt 10 A
- 2 fils pré-câblés pour la connexion avec l'interrupteur en commande locale ou avec le détecteur de présence avec contact sec de sortie libre de potentiel ou bouton poussoir
- Possibilité de rallonger de 10 mètres cette commande locale
- Fonction commande sur entrée phase filaire (exemple de compatibilité : détecteur de présence crépusculaire possédant un contact de sortie phase alimentée)
- Alimentation phase neutre 230 V

TYXIA 4811

- Puissance maxi:
 - sur charge résistive : 2 300 W
 - sur transformateur électronique ou ferromagnétique : 1000 W
 - autres éclairages : 500 W

TYXIA 4801

- Puissance maxi: tous types d'éclairages : 2 300 W
- Durée réglable de la minuterie de 10 s à 1 heure
- Température de fonctionnement : -5° à 35°C
- Dimensions : H 50 x L 47 x P 33 mm
- Compatibles avec la fonction maillage en réseau
- Possibilité d'associer jusqu'à 16 émetteurs maxi



Nom

Référence

TYXIA 4811

A6351107

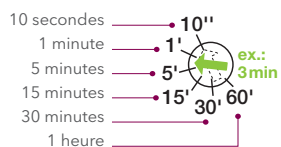
TYXIA 4801

A6351110



Fonction minuterie

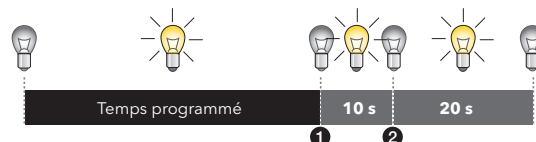
Réglage du temps de fonctionnement de l'éclairage



La temporisation souhaitée peut être réglée sur 10 s, 1 min, 5 min, 15 min, 30 min, 1 h, ou sur une position intermédiaire (ex : 3 min).

Fonction préavis d'extinction

La fonction préavis d'extinction permet de sécuriser l'utilisateur en le prévenant par un premier clignotement ① de l'éclairage, suivi par un second ② avant extinction définitive.



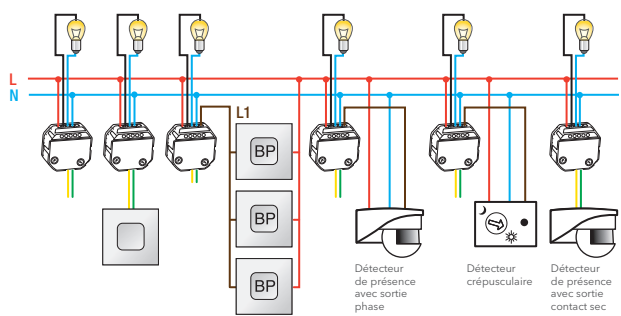
Fonctions communes des récepteurs TYXIA 4811 et TYXIA 4801

Choix des positions du sélecteur sur le récepteur	Fonctions	Entrée locale	Commandes radio	Détecteurs radio	Entrée phase	
Position 1	Marche/Arrêt	OUI M/A				OUI M/A interrupteur
Position 2	Temporisation avec Marche forcée par interrupteur câblé	Marche/Arrêt forcée	OUI			
Position 3	Temporisation avec Marche forcée par interrupteur câblé ou télécommande radio	Marche/Arrêt forcée	Marche/Arrêt forcée		OUI	
Position 4	Temporisation de lieu de passage, tout type d'événement	JA		OUI	OUI	OUI
Position 5	Temporisation de lieu de passage avec avis d'extinction	JA 1 appui > 2 s Marche/Arrêt forcée 1h	OUI			
Position 6*	Temporisation d'une ventilation sur détection de présence	Détecteur avec contact sec si détection > 80 s 	OUI		OUI si détection > 80 s	

* spécifique TYXIA 4801

Différents raccordements d'entrées de commande

TYXIA 4811



TYXIA 4801

