

Récepteur modulaire pour commande d'éclairage

TYXIA 4910



FONCTIONS

- Commande un circuit d'éclairage en Marche/Arrêt, à partir d'un ou plusieurs émetteurs radio mobiles ou fixes
- Possibilité de régler le temps de fonctionnement de l'éclairage : de 10 secondes à 2 heures
- Fonction préavis d'extinction de l'éclairage
- Report d'alarme et de mise en/hors surveillance de l'alarme TYXAL+



+ UTILISATEUR

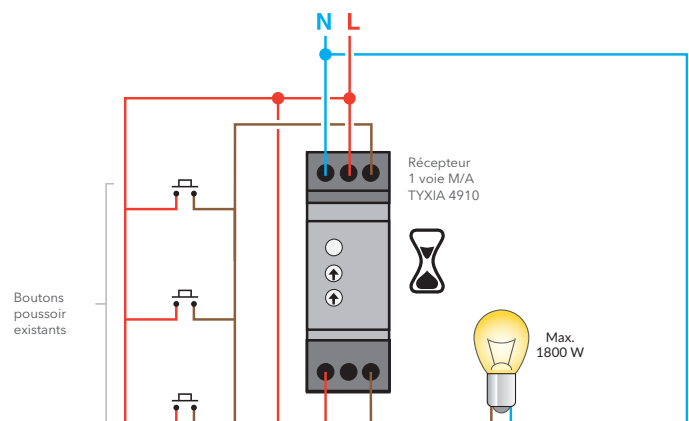
- Idéal pour ajouter une commande supplémentaire à un éclairage
- Préviend les utilisateurs de l'extinction de l'éclairage, dans une pièce, couloir, cage d'escalier...

+ INSTALLATEUR

- Maintenance simplifiée grâce à son installation au tableau électrique
- Installation facilitée, grâce aux borniers à connexion rapide
- Idéal pour le remplacement d'un télérupteur 3 ou 4 fils

CARACTÉRISTIQUES TECHNIQUES

- Fréquence radio 868 MHz
- 1 entrée de type phase ou neutre
- Durée réglable de la minuterie : de 10 secondes à 2 heures
- Température de fonctionnement : -10 °C à +40 °C
- Compatible avec la fonction maillage en réseau
- Possibilité d'associer jusqu'à 16 émetteurs maxi
- Dimensions : 1 module



Nom

Référence

TYXIA 4910

A76351386