

Récepteurs pour volet roulant

TYXIA 5630/5730

NOUVEAUTÉ

FONCTIONS

- Commandent un volet roulant à partir d'un ou plusieurs émetteurs radio mobiles ou fixes
- Commandes au choix : un moteur de volet roulant, un écran de projection home cinéma ou une fenêtre de toit motorisée 12 V ou 24 V (avec 2 relais inverseurs)
- Commande locale à partir d'un interrupteur Montée/Stop/Descente ou à partir d'un double bouton poussoir Montée/Descente
- S'associent à un détecteur de fumée radio (DFR TYXAL+) pour une ouverture automatique des volets en cas de de fumée



TYXIA 5630



TYXIA 5730

+ UTILISATEUR

- Possibilité d'enregistrer 2 positions favorites du volet à des hauteurs définies
- Retour d'état de la position du volet roulant, à partir d'un écran de pilotage ou à distance
- Contribuent à la performance énergétique du bâtiment, grâce à leur installation sans travaux
- Très faible consommation énergétique

+ INSTALLATEUR

- Compatibles avec les moteurs de volets roulants filaires d'une installation multimarque
- Apprentissage automatique des temps de course*
- Taille réduite pour une intégration facile dans les boîtes d'encastrement
- Rapide à raccorder grâce à ses connecteurs sans vis
- En filaire, choix de la commande : interrupteur maintenu, double bouton poussoir ou simple bouton poussoir

CARACTÉRISTIQUES TECHNIQUES

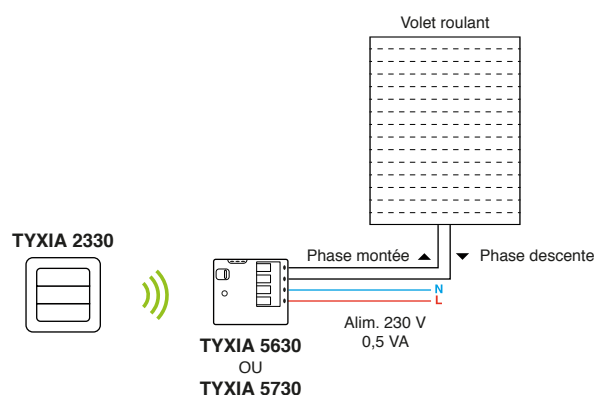
- Alimentation phase neutre 230 V, 50Hz, 0.6 VA, 0.06W
- 2 sorties contacts alimentées Montée/Descente
- Fréquence radio 868 MHz
- 1 voie de commande pour 1 moteur de volet roulant avec fins de courses électroniques ou mécaniques intégrées au moteur
- Installation possible dans une boîte d'encastrement derrière un interrupteur de volet roulant
- 3 fils fournis pour la connexion avec l'interrupteur du volet en local
- Possibilité de rallonger de 10 mètres la ou les commandes locales (longueur cumulée)
- Compatible avec la fonction maillage en réseau
- Température de fonctionnement : -10° à +40°C
- Possibilité d'associer jusqu'à 16 émetteurs maxi
- 2 sorties contacts alimentées Montée/Descente pour moteur 1 A maxi (soit +/- 30 Nm)
- Dimensions : H 41 x L 36 x P 14,5 mm

TYXIA 5630

- 2 sorties contacts alimentées Montée/Descente pour moteur 1 A maxi (soit +/- 30 Nm)

TYXIA 5730

- 2 sorties contacts alimentées Montée/Descente pour moteur 2 A maxi (soit +/- 80 Nm)

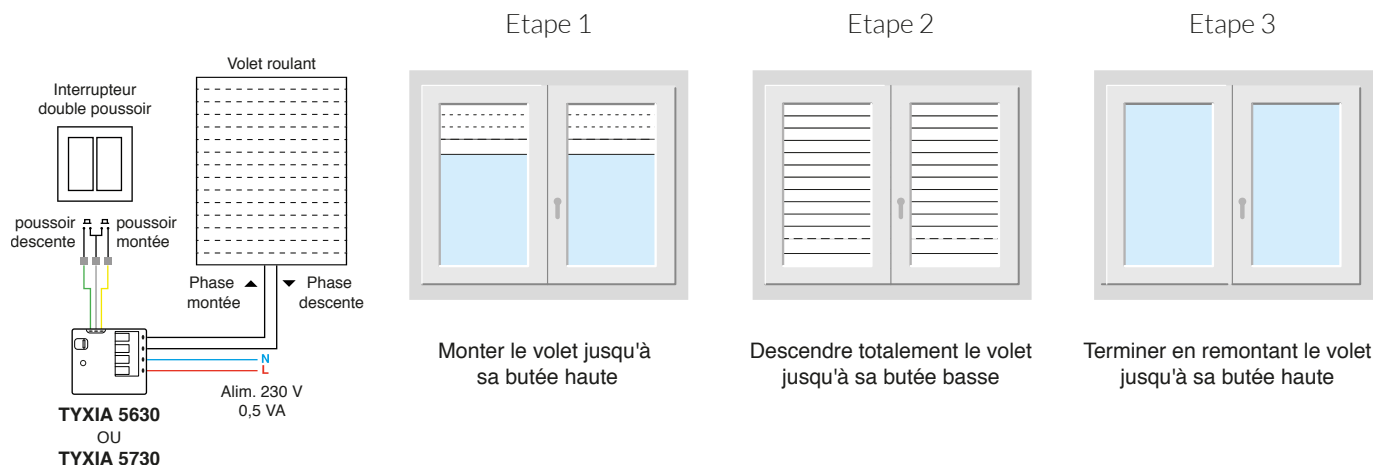


Nom	Référence
TYXIA 5630	6351401
TYXIA 5730	6351402

* Hors relayage - charge mini 60 W



Apprentissage des temps de course



Fonctions positions favorites

- Permet de commander 2 positions intermédiaires d'un volet roulant
- Les positions peuvent être différentes suivant le volet roulant ou communes à plusieurs volets roulants pour créer des groupes



Sur la télécommande TYXIA 1703 un logo favori 1 et un logo favori 2 sont sérigraphiés sur les 2 dernières touches de la télécommande.