



TYXIA 1700/1712

NOUVEAUTÉ

FONCTIONS

TYXIA 1700

- Centralise la commande de 5 équipements de confort d'une pièce : éclairage en Marche/Arrêt ou variation, volet roulant, écran de projection motorisé de type home cinéma...

TYXIA 1712

- Commande les éclairages en Marche/Arrêt et les volets roulants en position Montée/Stop/Descente
- Centralise la commande de 16 récepteurs d'éclairage Marche/Arrêt et 16 récepteurs de volets roulants personnalisables + 1 commande centrale par groupe
- Retour d'information



TYXIA 1700



TYXIA 1712

+ UTILISATEUR

- Centralisent la commande des appareils de confort d'une pièce (chambre, salon...) ou de l'ensemble des pièces d'un habitat
- Retour d'information pour savoir si le ou les récepteurs ont bien reçu le message

+ INSTALLATEUR

TYXIA 1712

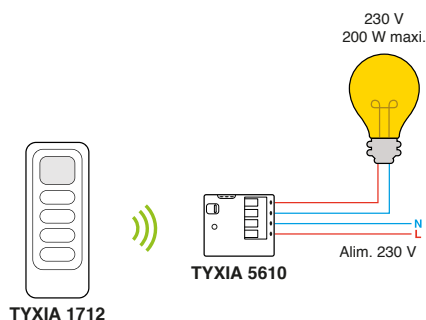
- Commande des récepteurs distants de plusieurs pièces ou étages grâce à la fonction maillage en réseau

CARACTÉRISTIQUES TECHNIQUES

- Alimentation par pile lithium CR2430 (fournie)
- Autonomie : 10 ans
- Fréquence radio 868 MHz
- Livrées avec un support à poser sur un meuble ou à fixer au mur
- Dimensions : H 121 x L 46 x P 10,7 mm

TYXIA 1712

- Compatible avec la fonction maillage en réseau
- Nombre de récepteurs associables en réseau maillé : 2 groupes de 16 maxi



Nom	Référence
TYXIA 1700	6351403
TYXIA 1712	6351406