

Télécommandes 1 canal pour volet roulant ou BSO



TYXIA 1703/1705

NOUVEAUTÉ

FONCTIONS

- Configuration de 2 positions favorites (hauteurs définies) du volet roulant

TYXIA 1703

- Commande un volet ou un groupe de volets roulants, stores

TYXIA 1705

- Commande un BSO (Brise Soleil Orientable) ou un groupe de BSO, stores vénitiens



TYXIA 1703



TYXIA 1705

+ UTILISATEUR

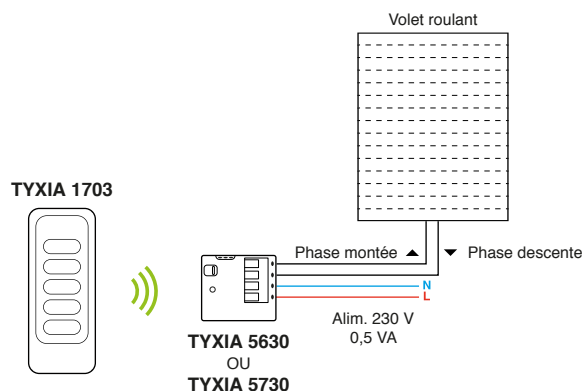
- Centralisent la commande des volets roulants d'une pièce (chambre, salon...)
- Possibilité d'enregistrer de manière simple 2 positions favorites par volet roulant ou par groupe

+ INSTALLATEUR

- La fonction sélection individuelle permet de paramétrer un par un les volets roulants en les laissant sous tension

CARACTÉRISTIQUES TECHNIQUES

- Alimentation par pile lithium CR 2430 (fournie)
- Fréquence radio 868 MHz
- Autonomie : 10 ans
- Compatibles avec les récepteurs de la gamme TYXIA adaptés à leur usage
- Livrées avec un support à poser sur un meuble ou à fixer au mur
- Non compatibles avec la fonction maillage en réseau
- Dimensions : H 121 x L 46 x P 10,7 mm



Nom	Référence
TYXIA 1703	6351404
TYXIA 1705	6351405