

Récepteur X3D éclairage 2 voies Marche/Arrêt



TYXIA 5612

NOUVEAUTÉ

FONCTIONS

- Commande deux éclairages en Marche/Arrêt en local et/ou à partir d'un ou plusieurs émetteurs radio mobiles ou fixes



+ UTILISATEUR

- Idéal pour gérer l'éclairage des grandes pièces ou des couloirs et extérieurs

+ INSTALLATEUR

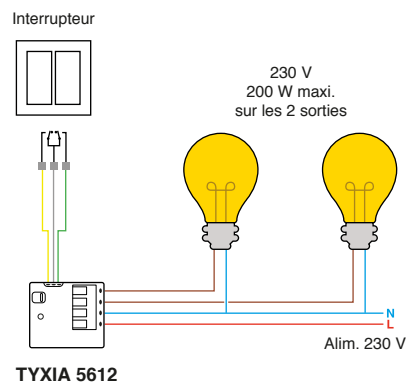
- S'intègre facilement derrière un double interrupteur (va-et-vient ou bouton poussoir)
- Permet de gérer deux circuits d'éclairages avec un seul produit

CARACTÉRISTIQUES TECHNIQUES

- Alimentation phase neutre 230 V, 50Hz, 0.9 VA, 0.06 W
- 2 voies de commande sortie Marche/Arrêt 230 V
- Fréquence radio 868 MHz
- Installation dans une boîte d'encastrement :
 - derrière un interrupteur
 - dans une boîte de dérivation étanche
 - dans un faux plafond
- Fils fournis pour la connexion avec l'interrupteur
- Auto-apprentissage du type d'interrupteur : va et vient ou en bouton poussoir
- Possibilité de rallonger de 10 mètres la ou les commandes locales (longueur cumulée)
- Température de fonctionnement : -10° à +40°C
- Possibilité d'associer jusqu'à 16 émetteurs maxi
- Compatible avec la fonction maillage en réseau
- Dimensions : H 41 x L 36 x P 14,5 mm

Puissance maxi consommée par le circuit d'éclairage :

- 200 W ampoule 230 V incandescente ou halogène
- 100 W ou 8 éléments ampoule basse consommation 230 V (fluocompacte, LED)
- 100 W ampoule halogène avec transformateur électronique TBT 12 V
- 100 W LED avec transformateur électronique TBT 12 V
- 150 W ampoule halogène avec transformateur ferromagnétique TBT 12 V
- 100 W tube à fluorescence



Nom	Référence
TYXIA 5612	6351906