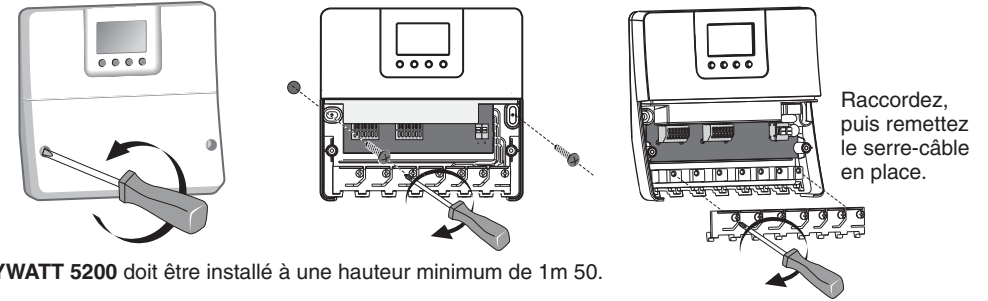




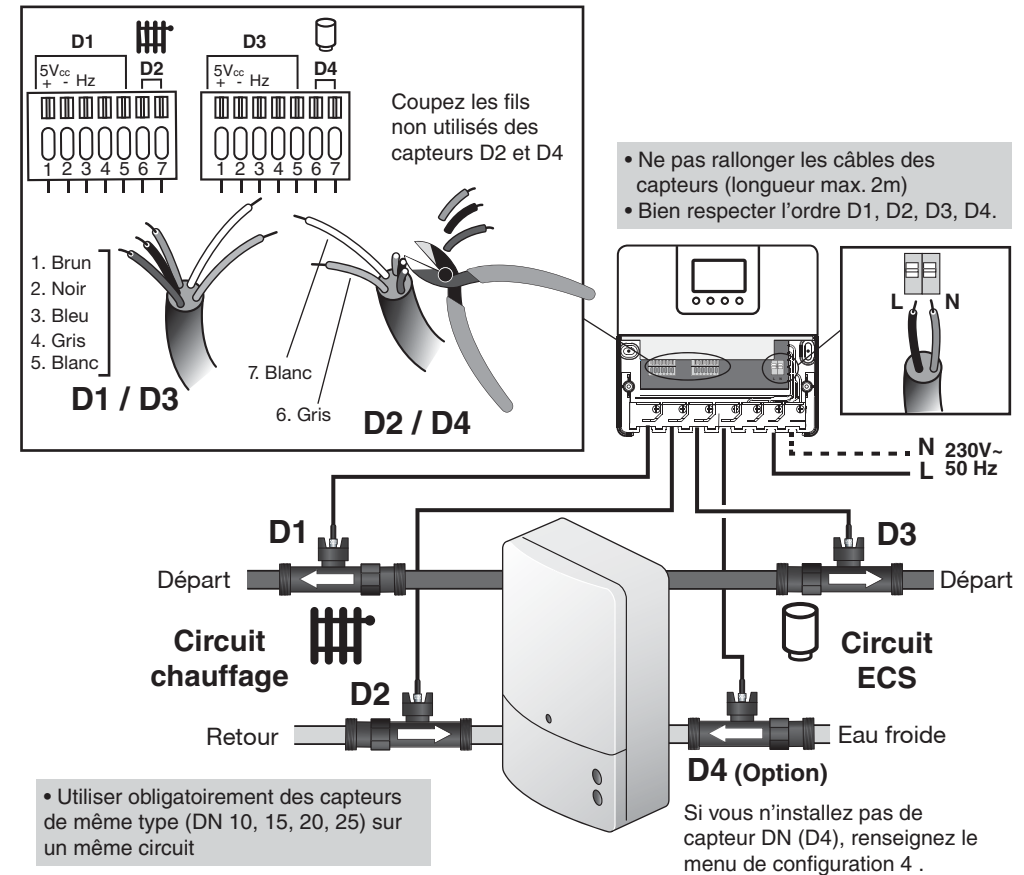
	230V~, 50Hz +/-10%, 2 VA
	868 MHz (EN 300 220-2) 100 m
	8 max.
Température stockage	-10°C / +70°C
Température fonctionnement	0°C / +50°C
	142 x 135 x 50 mm
	IP 20
	R&TTE 1999/5/CE

TYWATT 5200

Emetteur Intégrateur thermique



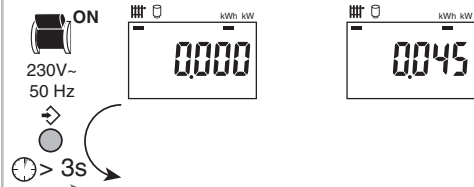
TYWATT 5200 doit être installé à une hauteur minimum de 1m 50.



• Utiliser obligatoirement des capteurs de même type (DN 10, 15, 20, 25) sur un même circuit

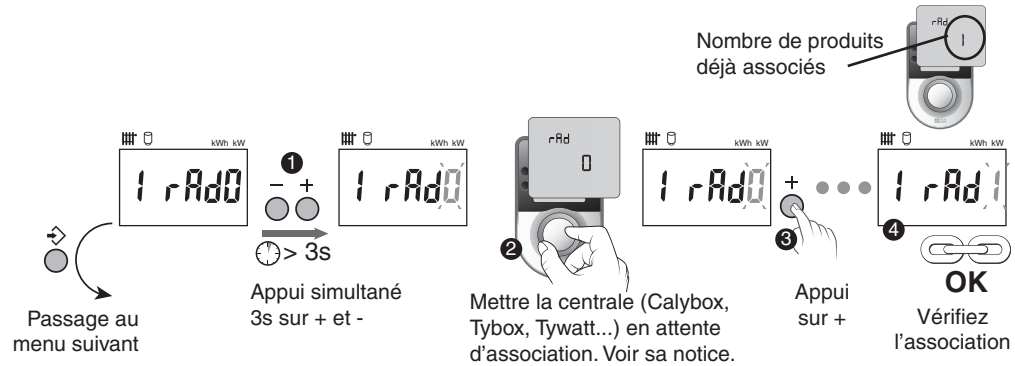
Si vous n'installez pas de capteur DN (D4), renseignez le menu de configuration 4 .

Configuration

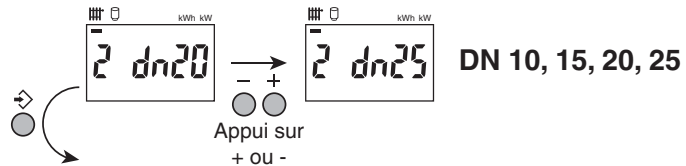


Appui 3 s pour passer en association radio.

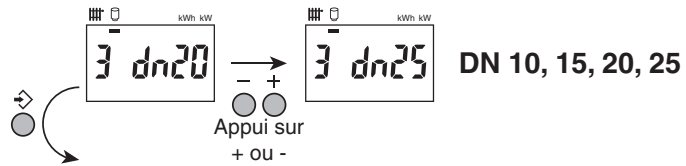
1) Association radio



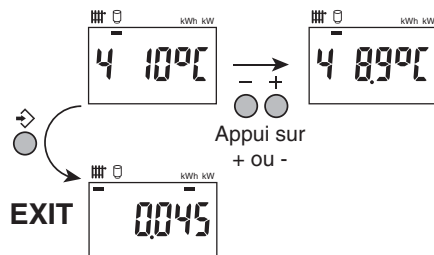
2) Type de capteur DN - Circuit chauffage



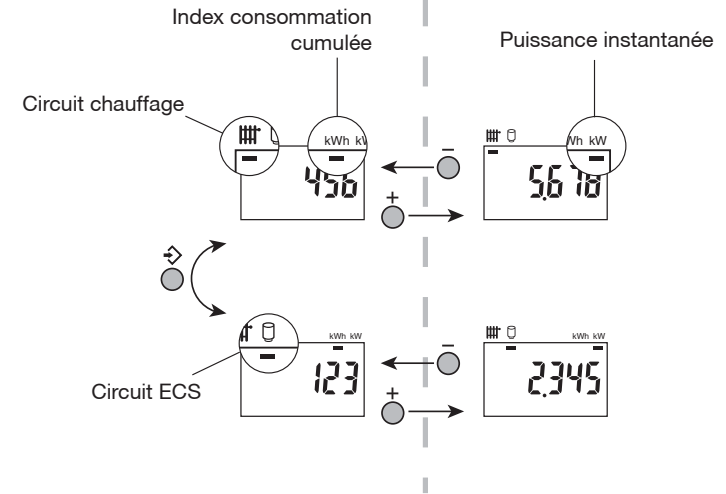
3) Type de capteur DN - Circuit eau chaude sanitaire



4) Si vous n'avez pas de capteur DN (D4), indiquez la température moyenne d'arrivée d'eau froide de l'installation.



Consultation



Effacer l'association radio

