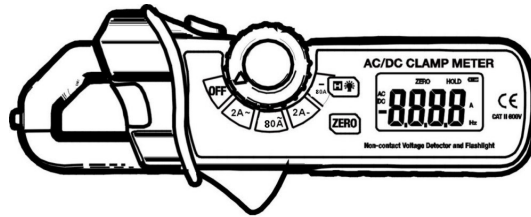


# Mini AC/DC STROOMTANG

## Turbotech TT33



### Kenmerken

- Hoge resolutie tot 1mA AC
- LCD display 3-2/3 digit (2400 meetpunten)
- Witte LED-verlichting
- Ingebouwde AC spanningsdetector zonder contact met flitslicht
- Automatische bereikkeuze met automatische sluimermodus
- Opening stroombek 18mm

### Specificaties

#### • Algemene specificaties

Display	LCD 3-2/3 dgt (2400 meetpunten) met witte LED-verlichting
Polariteit	Minteken ( - ) duidt negatieve polariteit aan
Stroomsensor	Halleffect-sensor
Overbelasting	“OL” wordt weergegeven
DCA nulinstelling	Nulinstelling met 1 druk op de knop
Weergave	2 uitlezingen/seconde, nominaal
Batterij	Twee 1.5V AAA batterijen
Zwakke batterij	“BATT” wordt weergegeven
Auto OFF	Na circa 7 minuten
Werkingsvoorwaarden	32°F tot 86°F (0°C tot 30°C) 90%RV; 86°F tot 104°F (30°C tot 40°C) 75%RV; 104°F tot 122°F (40°C tot 50°C) 45%RV
Opbergvoorwaarden	- 14°F tot 140°F (-30°C tot 60°C); < 90% relatieve vochtigheid
Hoogte	Werkt op minder dan 3000 meter
Gewicht	175g inclusief batterijen
Afmetingen	164 x 65 x 32mm (HXLXD)
Opening stroombek	18mm
Normen	EN61010-1, EN61010-2-032 Categorie II 600V, Categorie III 300V <b>CE</b>

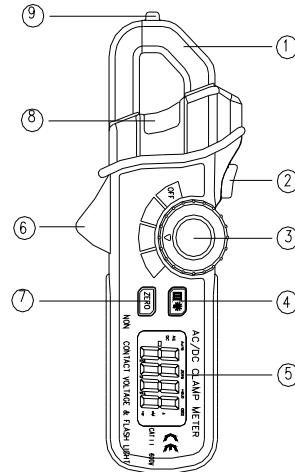
#### • Bereikspecificaties

Funcie	Bereik	Resolutie	Nauwkeurigheid (v.d. uitlezing)
DC stroom	2A	1mA	± (2.8% + 10 digits)


	80A	100mA	$\pm(3.0\% + 8\text{digits})$
AC stroom (50/60Hz)	2A	1mA	$\pm(3.0\% + 10\text{ digits})$
	80A	100mA	$\pm(3.0\% + 8\text{ digits})$
AC spanning zonder contact	100VAC tot 600VAC 50/60Hz		


## Beschrijving

1. Klauw
2. Flitslichtknop
3. Functiedraaischakelaar
4. Data HOLD/Verlichtingstoets
5. LCD display
6. Klauwopener
7. Nulinstellingstoets
8. Indicatielampje AC spanning zonder contact
9. Probetip AC spanningsdetector zonder contact



## Veiligheid

 **Opgelet!** Consulteer de handleiding

 Dubbele isolatie

Deze meter werd ontworpen om u alle gebruiksveiligheid te bieden. De gebruiker moet niettemin onderstaande richtlijnen respecteren om deze veiligheid te waarborgen.

1. **NOOIT** een spanning aanleggen die de opgegeven limieten overschrijdt.
2. **WEES UITERST VOORZICHTIG** bij het meten van spanningen van meer dan 25VAC rms. Deze kunnen een elektrische schok veroorzaken.
3. **NOOIT** de meter gebruiken als de behuizing of het batterij/zekeringcompartiment niet gesloten is.

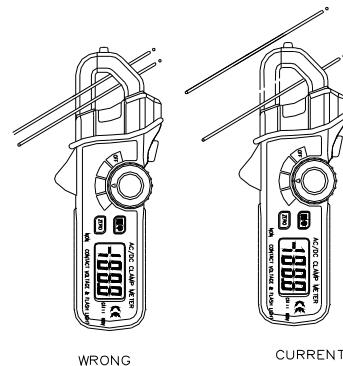
Ingangslimieten	
Functie	Maximumingang
AC stroom	80A
DC stroom	$\pm 80A$

## Werking

### AC stroommetingen

- 1) Zet de functieschakelaar op het ACA bereik.
- 2) Druk op de klauwopener en omklem één enkele geleider.

Er mag geen opening zijn tussen de twee klauwen. De rechterstroomtang op de tekening hiernaast duidt de correcte meetmethode aan (slechts één geleider omklemmen).



WRONG

CURRENT

- 3) Lees de ACA waarde af.

### **DC stroommetingen**

- 1) Zet de functieschakelaar op het DCA bereik.
- 2) Druk op de ZERO-toets voor nulinstelling.
- 3) Druk op de hendel om de stroombek te openen.
- 4) Omklem de te meten geleider volledig. Laat geen opening tussen de twee klauwen van de stroombek.
- 5) Lees de DCA waarde af op het display.

### **AC spanningsmetingen zonder contact**

**WAARSCHUWING:** Gevaar voor elektrische schok. Vóór elk gebruik de spanningsdetector eerst uittesten op een gekend circuit om zijn werking te controleren.

- 1) Raak met de probepunt de geleider onder spanning aan of steek de probepunt in de fase van een elektrisch stopcontact.
- 2) Als er AC spanning aanwezig is, zal het detectorlampje oplichten.

**NOOT:** Geleiders in elektrische kabels zijn vaak getwist. Voor een optimaal resultaat gaat men met de probepunt rond en langs de kabel over een bepaalde lengte om er zeker van te zijn dat de probepunt heel dicht bij de fasegeleider onder spanning komt.

**NOOT:** De detector werd ontworpen met een hoge gevoeligheid. Statische elektriciteit of andere energiebronnen kunnen de sensor onverwacht doen uitschakelen. Dit is normaal.

### **Flitslicht**

Houd de bovenste knop ingedrukt om het flitslicht te activeren. Laat los om het flitslicht uit te schakelen.

### **Data Hold**

Om de uitlezing op het scherm te bevroeren, drukt men op de Hold/Verlichtingstoets. Het bericht HOLD verschijnt op het scherm als de meter in Data Hold modus is. Om de Data Hold functie ongedaan te maken en de normale werking te hernemen de Hold/Verlichtingstoets loslaten. Het bericht HOLD verdwijnt.

### **Displayverlichting**

Druk langer dan 2 sec. op de Hold/Verlichtingstoets om het display te verlichten. De Data Holdfunctie wordt eveneens geactiveerd. Om de Data Holdfunctie te annuleren en de normale werking te hernemen, even de Data Hold toets indrukken. Om de verlichting uit te schakelen drukt men langer dan 2 sec. de Hold/Verlichtingstoets in.

### **AUTO POWER OFF**

Deze functie doet de meter na 7 minuten uitschakelen.

### **Vervangen van de batterijen**

- 1) Als het bericht BATT verschijnt, moeten de batterijen vervangen worden.
- 2) Schakel de meter uit en schroef de batterijbehuizing achteraan los.
- 3) Verwijder het deksel van het batterijcompartiment en vervang de twee 1.5V AAA batterijen.
- 4) Schroef het batterijcompartiment terug dicht.