

# TURBO

## TT5554 - TESTEUR DE DISJONCTEURS DIFFÉRENTIELS NUMÉRIQUE

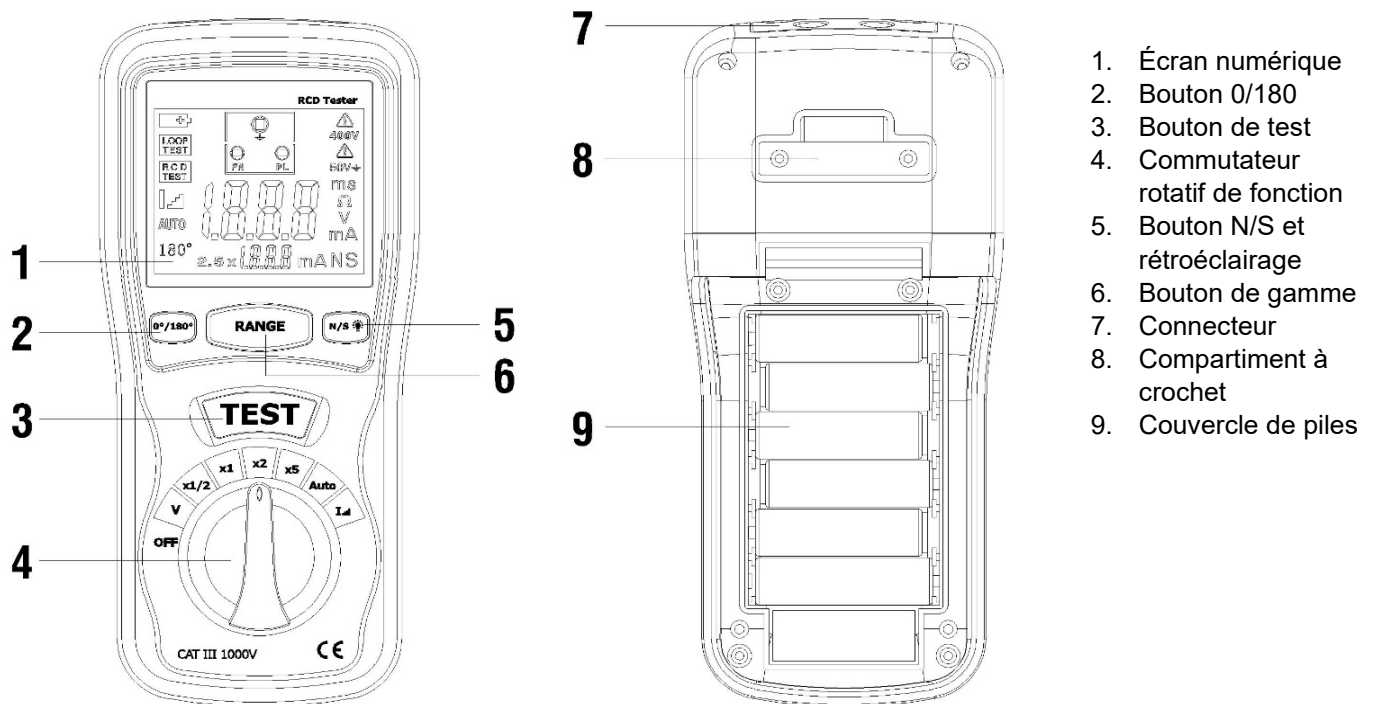
Mode d'emploi



## Avertissement

- Lisez, assimilez et suivez les instructions et les consignes de sécurité avant d'utiliser l'appareil.
- N'utilisez pas l'appareil pour des tensions supérieures à 230V. Examinez l'appareil avant son utilisation. N'utilisez pas l'appareil si celui-ci est endommagé.
- Si un pictogramme 400V est affiché, déconnectez immédiatement l'appareil et examinez l'installation.
- Le but de l'essai est de déclencher le mécanisme de protection différentiel. A la fin du test, il n'y a donc pas de courant à la borne testée de l'installation.
- Avant d'utiliser l'appareil, vous devez vous assurer que l'absence de courant ne pourra pas causer de lésions corporelles ou endommager un quelconque équipement (médical, informatique, industriel, etc...).
- Le testeur n'est pas un testeur de courant (NVT, No Voltage Tester). Utilisez un appareil destiné à cet usage.
- Le fabricant a l'obligation d'assurer un service après-vente
- N'essayez pas de poursuivre les tests si un courant (50V) par défaut est affiché (calculé pour  $I_{\Delta n}$ ) ; vérifiez ensuite l'installation.
- Des courants de fuite dans l'installation peuvent changer l'interprétation des mesures.
- Cet appareil est équipé de piles Ni-MH. Respectez les instructions nationales de traitement des déchets.

## COMPOSANTS ET TOUCHES DE COMMANDES



### Testeur de Disjoncteurs Différentiels

La fonction principale du testeur est de tester et de mesurer les valeurs de déclenchement d'appareils de disjoncteurs différentiels :

- Temps de déclenchement (en ms) ou
- Valeur de déclenchement (en mA).

Ceci permet de tester les disjoncteurs différentiels de 10mA/30mA/100mA/300mA/500mA et 1000mA sans tenir compte de leurs types (normal ou temporisé).

Cet appareil complet peut également être utilisé pour tester la conformité du réseau et la connexion du conducteur de terre.

### Vérification du câblage

Connectez la ligne de test

**Vérifiez le câblage :**

Avant d'appuyer sur le bouton « test », l'appareil contrôle les conditions suivantes et indique les résultats de test à l'écran :

Conditions de câblage	Information à l'écran (Neutre, Terre, Sous Tension)		
	N	G	H
Câblage correct	●	●	●
Pas de terre	●	○	●
Inversion de polarité	⊛	●	⊛
Ouvert/ Neutre sous/hors tension	○	○	○

Légende :	●	Allumé	○	Eteint	⊛	Clignotant
-----------	---	--------	---	--------	---	------------

Si l'état du câblage est différent de la normale, les mesures effectuées par le testeur sont limitées. S'il n'y a pas de terre, vous ne pourrez effectuer que des mesures de tension de ligne.

### **Remarques :**

- 1) Il ne détectera pas deux câbles/fils sous tension dans un circuit.
- 2) Il ne détectera pas une combinaison de défauts.
- 3) Il ne détectera pas l'inversion de terre.

### **Test de tension :**

- N'appliquez jamais de tension supérieure à 300V aux connecteurs d'entrée.
- Connectez le câble d'alimentation (13) au connecteur de secteur.
- Sélectionnez la fonction V via le commutateur de fonction.
- Connectez les cordons de test de secteur à l'objet sous test.
- Lisez le résultat de la mesure à l'écran.
- Si la tension est supérieure à 300V, déconnectez immédiatement l'instrument de mesure de l'appareil sous test .



Utilisez le testeur uniquement en AC230V + 10% -15% (50Hz)

### • **Mesurer et tester les différentiels**

Sélection du type de différentiel et du type de mesure :

Avant de tester un différentiel vous devez sélectionner les caractéristiques sur l'écran (sensibilité, temporisé ou non) du type de test que vous souhaitez exécuter (temps de déclenchement ou courant).

Vous sélectionnez en appuyant sur les boutons en-dessous de chaque colonne. Les caractéristiques sont sélectionnées l'une après l'autre et sont délimitées par un rectangle.

### Commentaire :

La sélection peut se faire avec l'instrument déconnecté (dans ce cas vous devez allumer l'appareil) ou le connectez à la prise secteur (l'appareil s'allumera automatiquement).

### 1. Sélection de la sensibilité :

Utilisez le second bouton de navigation pour sélectionner la sensibilité appropriée  $I_{\Delta n}$  (courant assigné pour le déclenchement différentiel) : 10mA/ 30mA/ 100mA/ 300mA/500mA ou 1000mA

### 2. Sélection normale/temporisée :

Utilisez le bouton droit pour choisir le type de différentiel : N (normal, non temporisé) ou S\* (temporisé) \*

Les règles de sélection requièrent que les différentiels s'ajustent au point le plus éloigné de l'installation au premier déclenchement. Par conséquent les types de différentiels S\* n'existent pas en 10mA ou 30mA. Le testeur ne donne pas le choix.

### 3. Sélection de 0° ou 180°

Les différentiels peuvent réagir différemment selon que le courant démarre avec un demi cycle positif (0°) ou un demi cycle négatif (180°). Le testeur se règle automatiquement sur un courant démarrant avec un demi cycle positif (0°). Si vous souhaitez exécuter un test démarrant avec un demi cycle négatif, il suffit de régler le testeur.

### 4. Sélection du type de test (x 1/2, x1, x2, x5 courant, Auto ou Amp) :

- Soit le courant : le testeur affiche l'unité de mesure « mA »
- Soit le temps : le testeur affiche l'unité de mesure « ms »


#### Remarque :

À chaque nouvelle mise sous tension, la sélection se positionne sur le test le plus fréquent : 10m A/N/0°

#### Résultats des mesures

Appuyez sur le bouton TEST lorsque les sélections sont effectuées. Le résultat numérique s'affiche.

#### Remplacement des piles

1. Lorsque le symbole batterie faible  s'affiche vous devez remplacer les 6 piles 1,5V AA.
2. Dévissez le couvercle du compartiment des piles.
3. Ôtez le couvercle.
4. Remplacez les piles en respectant la polarité.
5. Refermez et revissez le couvercle.

#### Caractéristiques techniques

- Écran à 3 chiffres
- Type de test différentiel N ou S (temporisé), -AC ou A (détection continue des composants)
- Fonctionne sur des systèmes TT neutre et TN
- Tension de fonctionnement : 230V (Ph/N) – 10/+6% 50/60Hz

Mesure	Gammes	Résolution	Précision
Test de tension nominale	10/30/100/500mA/1A		(-2%+10%) +6 dgt

Sélection de courant	0,5x, 1x, 2x, 5x courant nominal		
Temps de déclenchement	10-2000 ms à 0,5x 10-500 ms à 1x 10-150 ms à 2x 10-10 ms à 5x	1 ms	±(2%aff + 2dgt)
Test de rampe	230 (+10%/-10%)	1V	10%
Tension secteur			±(2%aff + 2dgt)

- CAT II 600V
- Double isolement
- IEC 61010-1
- IEC 61557-6 NF EN 61557-6
- IEC 61236 (EMC)
- Signaux de verrouillage et d'avertissement pour un réseau sous tension 400V et potentiel de contact >50V
- Température de fonctionnement : -15°C/+45°C
- Température de rangement : -25°C/+70°C
- IP 40
- Résistance aux chocs : 1J
- Poids : 700g
- Dimensions : La 92 x Lo 200 x H 50 mm
- 6 piles 1,5V AA

**Importateur exclusif:**

**Pour la Belgique:**

C.C.I. SA  
Louiza-Marialei 8, b. 5  
2018 Antwerpen  
BELGIQUE  
T: 03/232.78.64  
F: 03/231.98.24  
E-mail: [info@ccinv.be](mailto:info@ccinv.be)



**Pour la France:**

TURBOTRONIC s.a.r.l.  
Z.I. les Sables  
4, avenue Descartes –  
B.P. 20091  
91423 Morangis Cedex  
FRANCE  
T: 01.60.11.42.12  
F: 01.60.11.17.78  
E-mail: [info@turbotronic.fr](mailto:info@turbotronic.fr)

